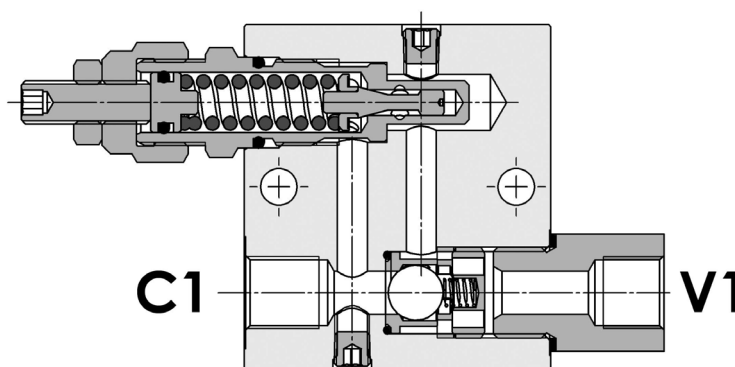
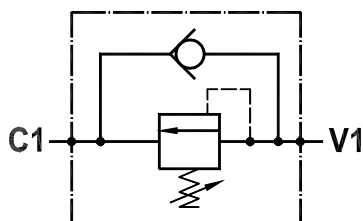


Valvola di sequenza ad azione diretta, montaggio in linea
Direct acting sequence valve, line mounted

Rev.01-2010/02



SPECIFICHE TECNICHE

Materiali: cartuccia in acciaio zincato, parti interne in acciaio trattato termicamente. Blocchetto in lega di alluminio.

Portata: 40 l/min

Taratura max.: 350 bar

Pressione max.: 250 bar (std) - 350 bar (ver. S)

Regolazione pressione: mediante vite o volantino (P/R)

Peso: 0,735 Kg (std) - 1,560 Kg (ver.S)

TECHNICAL SPECIFICATIONS

Materials: cartridge in steel zinc plated, internal parts are in hardened steel. Body is in high strength aluminium alloy.

Rated flow: 40 l/min

Max. setting: 350 bar

Max. pressure: 250 bar (std) - 350 bar (ver. S)

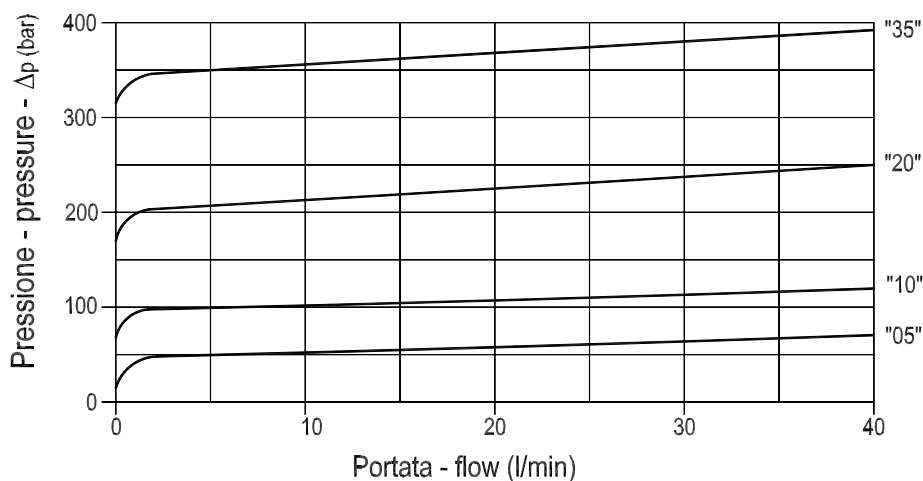
Adjustment means: leakproof screw or handknob (P/R)

Weight: 0,735 Kg - 1,560 Kg (ver.S)

DIAGRAMMA PERDITE DI CARICO - PRESSURE DROP CURVES

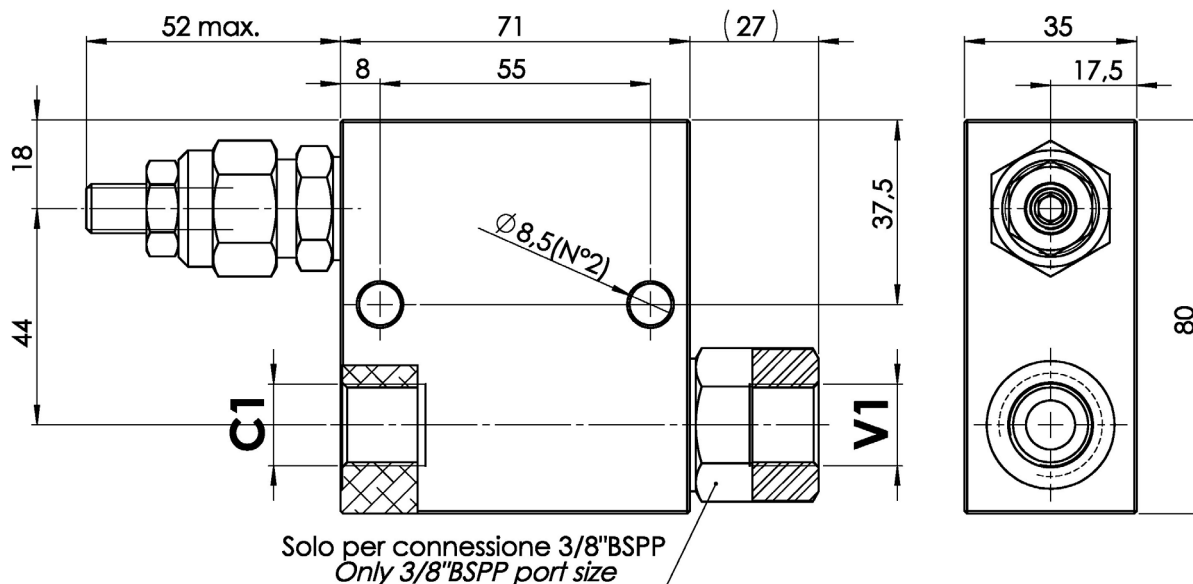
Viscosità olio 24 mm²/sec. (3,5 °E)
 Temperatura 50 °C

Oil viscosity 24 mm²/sec. (3,5 °E)
 Temperature 50 °C

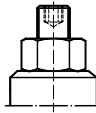
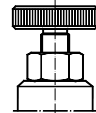
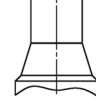


Valvola di sequenza ad azione diretta, montaggio in linea
Direct acting sequence valve, line mounted

Rev.01-2010/02



MOLLE - SPRINGS *				
Codice Code	Campo taratura min.-max. bar Adjustable pressure range bar	Increment. press. bar/giro vite Pressure increase bar/turn	Taratura standard bar Standard setting bar	Colore Color
05	5 - 50	10	5	Bianco White
10	30 - 100	20	30	Giallo Yellow
20	50 - 220	40	50	Verde Green
35	80 - 350	80	80	Rosso Red

REGOLAZIONI - ADJUSTEMENTS *		
Codice Code	Tipo - Type	
P	Vite esterna con esagono incassato Leakproof hex. socket screw	
R	Volantino e dado Handknob and locknut	
Z	Cappello antimanomissione Tamperproof cap	

ESEMPIO DI ORDINAZIONE - ORDERING CODE EXAMPLE

F P S Q **D** **3 0** **C B** **P** **1 / 2** **S** **2 0** *****

* P/R/Z:
Regolazioni - Adjustements

3/8 = 3/8" BSPP
 * 1/2 = 1/2" BSPP
 Connessioni C1/V1 - C1/V1 port sizes

* Materiale blocco: omettere se alluminio, S=acciaio
 Body material: omit if aluminium, S= steel

Guarnizioni - Seals:
 V=Viton *
 Omettere se BUNA-N - Omit if BUNA-N

"05" / "10" / "20" / "35":
 Campi di taratura pressione
 Adjustable pressure range *